

设计说明

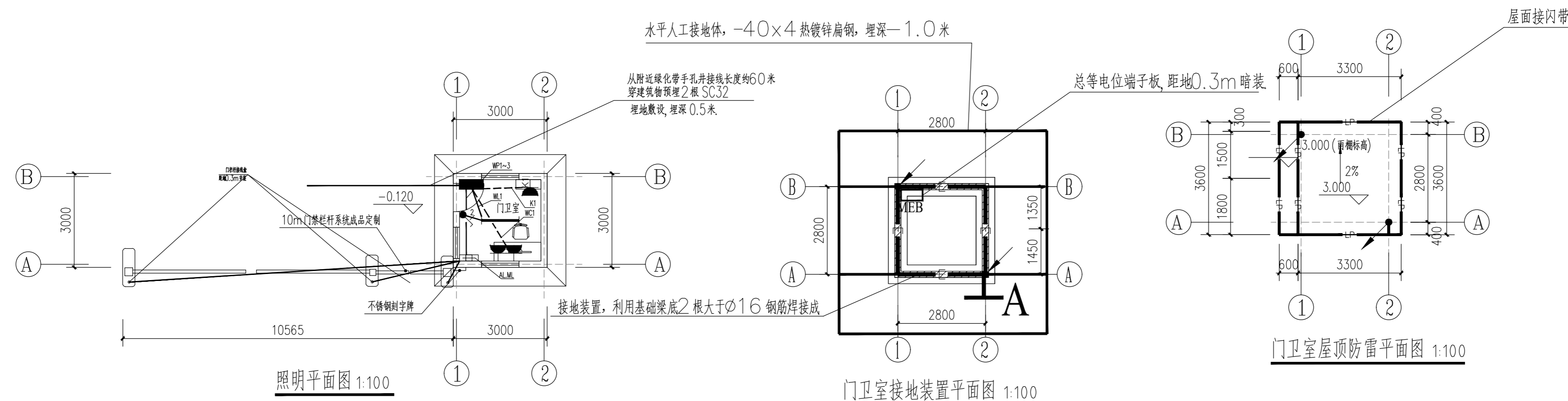
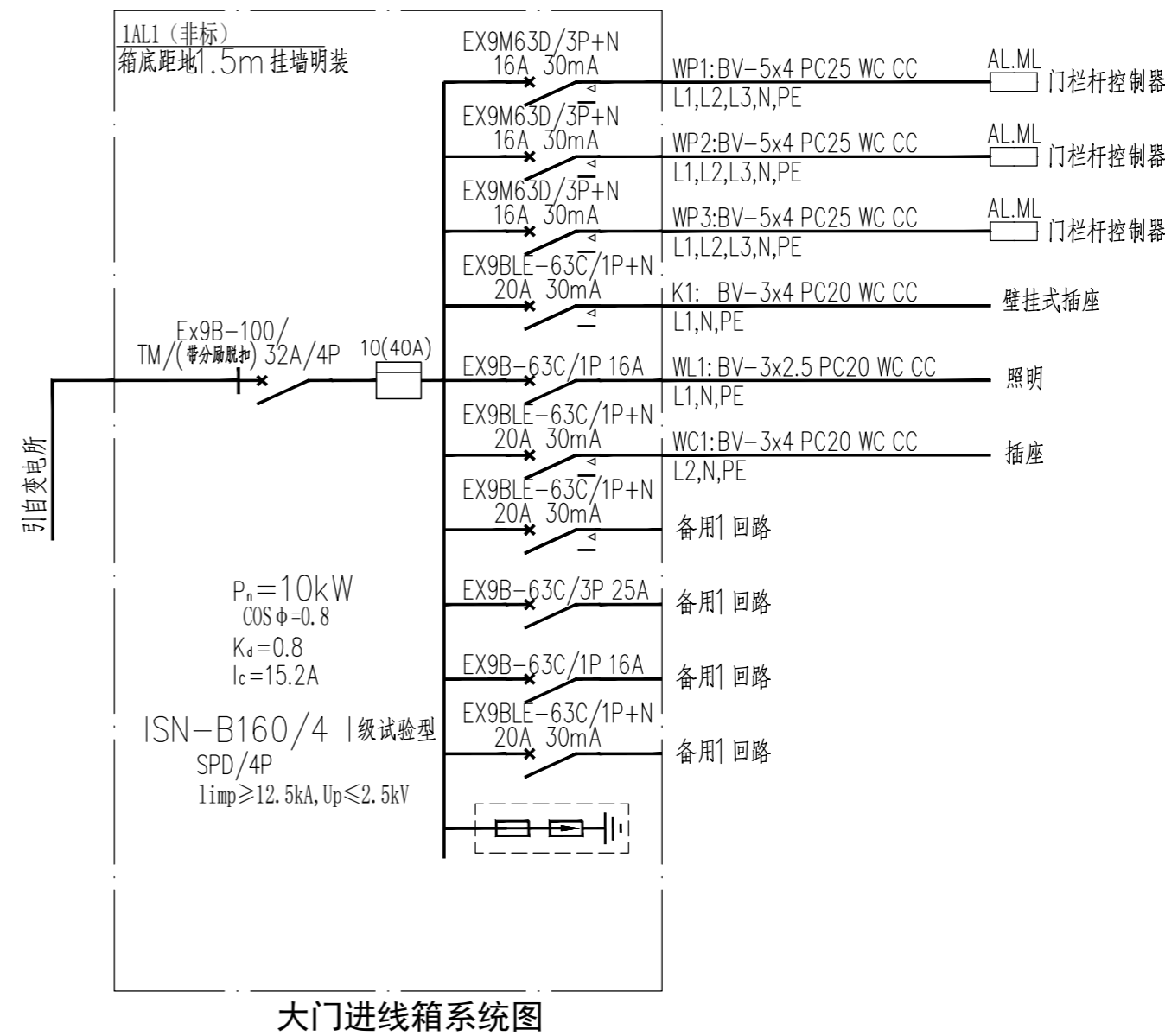
1. 负荷等级：按三级负荷供电。
2. 电源及进线：本设计电源采用电压为 $\sim 380/220$ 三相四线制供电，电源引自室外箱变，电源进线进行重复接地。
3. 配电箱 AL1 装设于门卫室，箱体底边距地 1.5米嵌墙安装
4. 线路敷设及选型：普通照明及插座线路采用 BV 导线，穿 PVC 阻燃塑料管暗敷，其中 2.5mm 暗敷；普通照明及插座线路采用 BV 导线，穿 PVC 阻燃塑料管暗敷，其中 2.5mm 暗敷。普通照明及插座线路采用 BV 导线，穿 PVC 阻燃塑料管暗敷，其中 2.5mm 暗敷。普通照明及插座线路采用 BV 导线，穿 PVC 阻燃塑料管暗敷，其中 2.5mm 暗敷。
5. 电气施工应注重和其他工种配合。未说明条款或做法不详之处请按有关施工工程规范、图集执行。
6. 主要电气国标图集：《常用低压配电箱设备安装》 04D702-1；《常用灯具安装》 96D702-2。

防雷接地设计说明

1. 根据《建筑物防雷设计规范》(GB50057-2010)第 6.4.1 条，本建筑物按三类防雷考虑。
2. 接地装置：本工程防雷接地、电气设备的保护接地等的接地共用同一接地体，要求接地电阻不大于 4 欧姆，实测不满足要求时，各类进线金属管道等进行连接，总等电位连接线采用 BV-1x25 铜芯线穿 PC25 阻燃塑料管暗敷，总等电位联结均采用等电位端子，利用引下线外引出的圆钢增设人工接地体。
3. 引下线：采用两根 $\phi 16$ 圆钢作引下线，在其距地 0.5 米处作断接卡子，通过接地线与引下线断接卡子连接。要求实测接地电阻不大于 4 欧姆，达不到要求时需打垂直接地极。其做法参见 99D501-1 页 2-23 做法 (-)
4. 屋面接闪带：采用 $\phi 10$ 镀锌圆钢沿主体结构顶部上方敷设并焊接成闭合回路，屋面上所有金属构件均需就近与引下线连接。屋面接闪带支架高度不小于 150 毫米。屋面阳角处设置不小于 0.5 米接闪短针。屋面避雷带、引下线及接地装置应焊接成电气通路。
5. 本设计用 TN-S 接地系统，电源进线处零线重复接地。作总等电位联结，进入建筑的金属管道，电动机的金属体和轨道金属体配电箱设备外壳及其他故障时可能带电的金属件均接地。做法详见 02D501-1 相关页次。
6. 裸露空气或埋于地下的焊接处应做防腐处理。

图例说明及主要电气设备表

序号	图例、图例	名称	安装方式及高度	型号、规格	数量	单位	
1		开关	底边距地 1.4m 暗装	10A ~250V	1	个	
2		挂式分体空调三孔插座	底边距地 2.0m 暗装	16A ~250V	1	个	带安全门、开关
3		二三孔插座	底边距地 0.4m 暗装	10A ~250V	2	个	带安全门
4		单管荧光灯	底边距地 2.8 米安装	型号甲方定 1x28 FL ~220V	1	个	配节能电子镇流器
5		配电箱 AL1	详见系统图	详见系统图	1	个	
6		阻燃铜芯电线		ZR-BV-450/750V-2.5/4/6		米	按实际工程量
		引下线			2	个	
		热镀锌圆/扁钢		$\phi 10 \phi 12$		米	按实际工程量
		阻燃塑料管		PC20/25		米	按实际工程量
		总等电位端子 MEB		按国标图集 15D502	1	个	



会签栏	
ARCHITECT	STRUCTURAL
暖通 HVAC	强电 ELECTRIC
给排水 WATER SUPPLY & DRAINAGE	弱电 ELECTRONIC

出图章
注册章

审图章

广西高立工程技术有限公司
Guangxi Gao Li Engineering Technology Co., Ltd.
设计资质：建筑行业(建筑工程)乙级
市政行业(桥梁、道路)乙级

资质证书编号：A245017183	建设单位 CLIENT	广西壮族自治区体育局 江南训练基地
工程名称 PROJECT NAME	子项名称 SUBREY NAME	体育局机关大门维修改造工程
图名 TITLE	工程编号 PROJECT No.	门卫室电气设计说明及材料表 大门进线箱系统图 照明平面图 防雷接地平面图
项目负责人 MANAGER	姓名 NAME	吕善明
审定 APPROVAL	姓名 NAME	龙运乙
审核 CHECK	姓名 NAME	庞德礼
专业负责人 ARCH. CHIEF	姓名 NAME	余友基
校对 PROOF	姓名 NAME	余友基
设计 DESIGNED	姓名 NAME	宁林
专业 DISCIPLINE	版本 REVISION	电气 版本
阶段 STATUS	日期 DATE	施工图 2023.08
图号 DRAWING No.	日期 DATE	DQ-01
条形码 BAR CODE		

